

# Sistema casero de tratamiento de aguas jabonosas

Eckart Boege

Rolf Kral – Sosa Acosta

Coatepec, Ver., Julio de 2002



## **Sistema casero de tratamiento de aguas jabonosas**

El sistema casero de tratamiento de aguas jabonosas es una forma sencilla de limpiar el agua utilizada en la regadera, en el lavado de trastes, lavado de ropa, etc. Con este sistema se entrega a la naturaleza la calidad de agua que se recibió.

El agua que sale del sistema puede ser utilizada para riego, para el WC o lavadora si se pasa previamente por un filtro de partículas sólidas. El sistema puede desembocar en un estanque con fines estéticos y mejoramiento del microclima cuando éste forma un ecosistema complejo (los europeos lo llaman un pequeño biotopo en equilibrio) con plantas acuáticas, algas, insectos como libélulas, peces, ranas, etc. Los peces y las ranas se encargan de mantener el sistema libre de larvas de moscos. Así se crea un ambiente muy agradable en el jardín. Si el estanque se llena, simplemente se deja que el agua salga y riegue las plantas o bien se puede llevar a un almacén para uso posterior.

El paso del agua por el sistema no es rápido, suele salir a manera de “goteo” o pequeño chorro, así que no hay peligro de inundaciones.

### **Componentes del sistema.**

El sistema consiste de tres componentes sencillos: 1) **Trampa de grasas**. Esta trampa se compone por un registro abierto o cerrado por el cual entra el agua gris por la parte de arriba, 2) Una serie de **12 registros** cuya disposición puede ser en línea uno tras otro o en un cuadro de 2 por metros tal como se presenta en las fotos y los esquemas más abajo. 3) Uno o más **estanques** de forma irregular, con flores como alcatraces o con plantas acuáticas de la región, peces, ranas etcétera. Este tercer componente es para el goce de un pequeño humedal, y sirve para terminar de limpiar el agua.

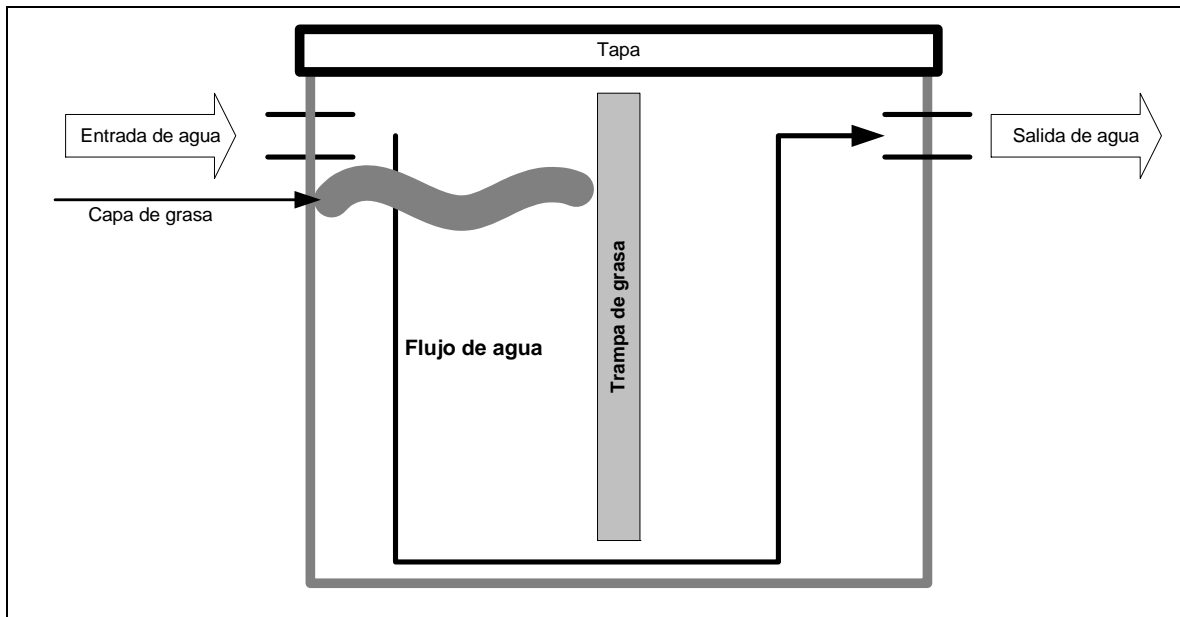
### **Requerimientos:**

Separación de la tubería para aguas negras (WC) y aguas jabonosas (regadera, lavamanos, lavadora etc.). Este requisito es importante ya que si se quisiera emplear el sistema como de post limpia de aguas negras después de su paso por un digestor preferentemente anaeróbico, habría que ampliarlo.

Antes de entrar a las cajas de tratamiento, el agua tiene que pasar un registro con trampa de grasas, para que éstas no lleguen a las cajas de tratamiento. De vez en cuando, hay que abrir el registro y sacar la capa de grasas.

#### **1) Registro de aguas jabonosas con trampa de grasas, vista lateral.**

**Figura 1**

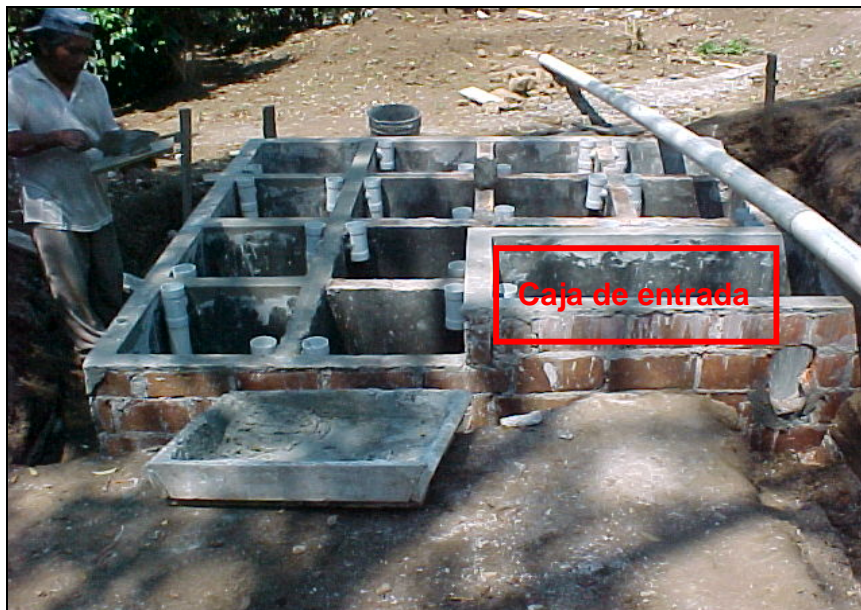
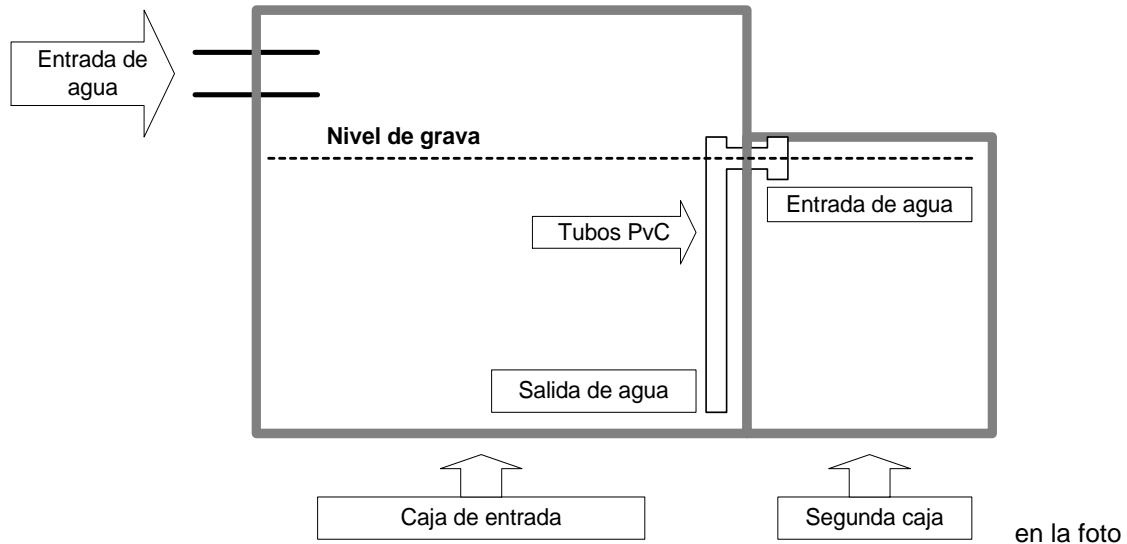


El efecto de trampa de grasas se puede obtener también ingresando las aguas grises en la parte de arriba del registro mientras que el tubo de salida comienza casi desde abajo del registro. Este tubo se coloca en forma vertical, sin que toque el piso del registro y en la parte de arriba se le coloca un codo exactamente a la misma altura del tubo de entrada. Así mediante un codo o una T se pasa a la segunda parte del sistema. De vez en cuando, hay que abrir el registro y sacar la capa de grasas. Tal vez se prefiera mantener ese registro abierto y se le ponen lirios acuáticos que se encargan de limpiar estas grasas acumuladas. (véase diseño fig. 1)

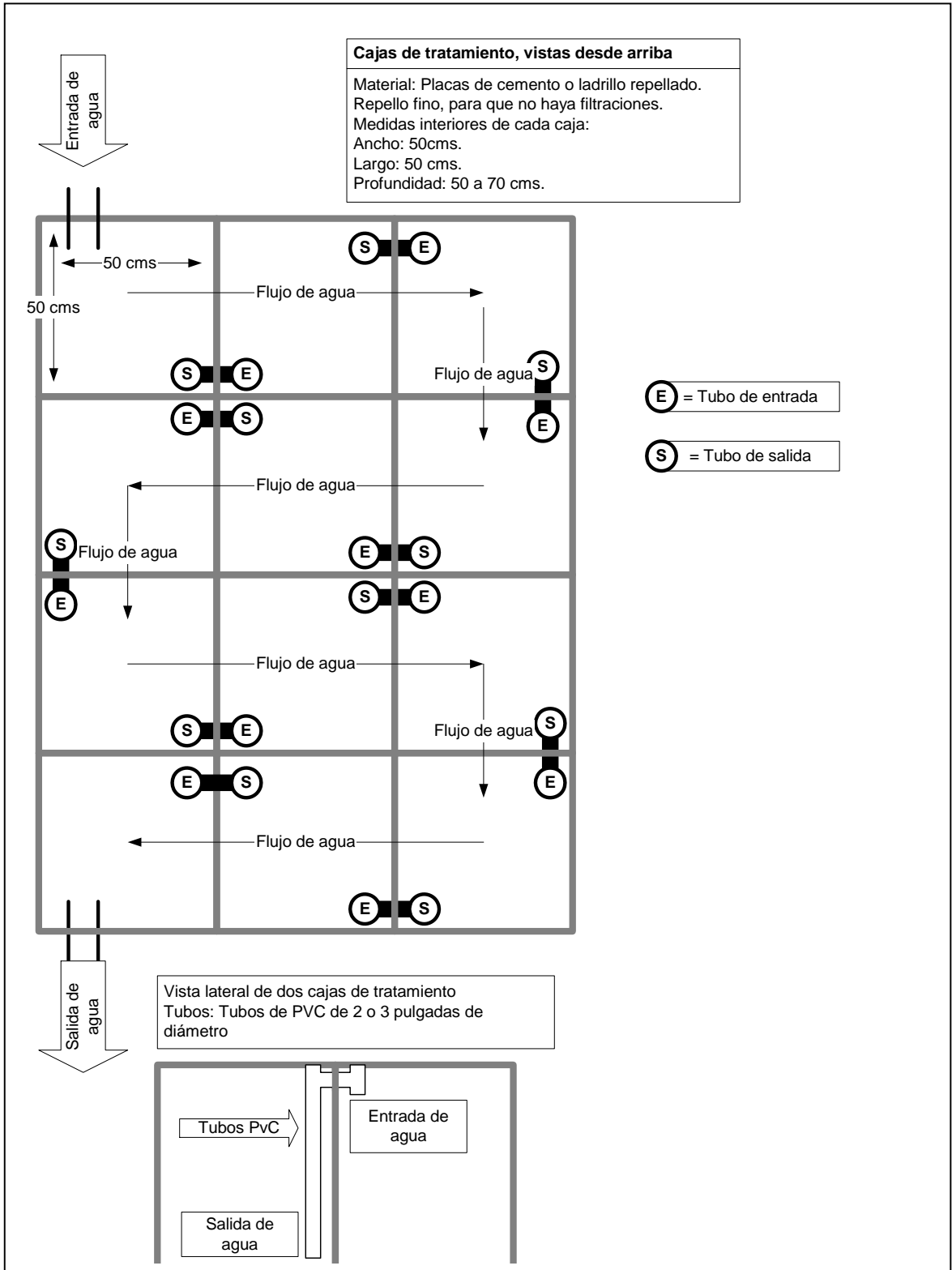
## 2) Construcción de las cajas de tratamiento o sistema de registros

Después del primer registro que es la trampa de grasas, el agua se descarga en el sistema de registros o cajas de tratamiento. Si se cuenta con un pequeño desnivel entre el registro de la trampa de grasas y el sistema de cajas de tratamiento, se puede hacer el primer registro más alto que el nivel o espejo de agua y más grande para que se pueda amortiguar una entrada fuerte de agua sin que se derrame. (como la descarga repentina de la lavadora o de una tina). A este primer registro lo llamamos **caja de entrada** (fig.2). El nivel de la salida de agua de este registro va a ser el nivel de entrada y salida de los demás registros de tal manera que gota que salga de este registro tiene que salir en ese momento del último registro.

Fig.2 Corte transversal del primer registro o el de entrada de agua para amortiguar las descargas rápidas.



**Importante:** Todos los registros están en el mismo nivel tanto en la entrada como de la salida. Por lo tanto el sistema no necesita ningún desnivel. En la parte de abajo del siguiente esquema se presenta el corte transversal de dos registros para señalar que la entrada de agua es por arriba, y la salida también es por arriba pero es una "T" o codo con un tubo de pvc que viene casi del fondo del registro. Así obligamos que el agua pase por el entramado de raíces y por la grava.





Una vez que se terminen de construir la trampa de grasas y los registros , estos se llenan de grava y se le siembran las plantas acuáticas que abajo se indican. La última salida de los registros mira hacia el estanque o estanques que pueden tener una forma irregular así como distintas profundidades para poder sembrar otras plantas, como alcatraces, cola de caballo (*Equicetum* sp.) ninfas, flor de loto, etcétera, preferentemente de humedales de la zona en que se vive.

Una vez terminadas las cajas, se llenan con grava hasta el nivel de salida del agua y se siembran plantas acuáticas (papiro, carrizo, tifa, lirio acuático)



Estanque con plantas acuáticas recién sembradas.





Sistema funcionado.  
Las cajas de  
tratamiento ya no se  
ven por la cobertura  
vegetal



Sistema  
funcionando.  
El estanque con  
plantas, después de  
algunos meses de  
haberlo establecido.



Dependiendo de las zonas climáticas el sistema tarda aproximadamente tres meses en madurar y en la medida que el tiempo avanza se va volviendo más complejo y encuentra su equilibrio según la cantidad de descargas de aguas grises. El agua del estanque debe ser totalmente transparente y sin olor. Está diseñado para una casa con cuatro o cinco habitantes. Si se usa más de 300 litros de aguas grises habría que aumentar la cantidad de registros hasta llegar a un equilibrio entre el

uso del agua y la capacidad de descomposición de los jabones por parte del sistema. Las raíces de las plantas acuáticas introducen oxígeno al agua, mismo que se vuelve disponible para las bacterias y otros descomponedores y que descomponen los desechos orgánicos.

**ADVERTENCIA: El sistema no aguanta el cloro, detergentes no biodegradables ni productos para destapar caños. Usar preferentemente detergentes biodegradables o jabones de pasta. Los “champús” no tienen problema si se usan moderadamente.**